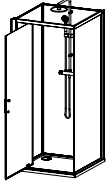
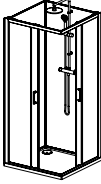
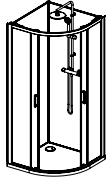
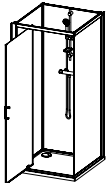
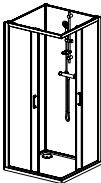
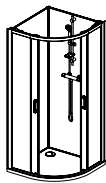
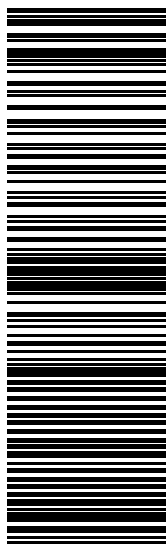


NOTICE DE MONTAGE POUR CARRÉ / 1/4 DE ROND / RECTANGULAIRE MOOREA Verre Transparent - Profilé Argent Mat

DOCUMENT A CONSERVER

	PORTE PIVOTANTE	PORTES COULISSANTES	
Avantage	 90x90 80x100 80x120 90x120	 90x90 80x100 80x120 90x120	 90x90
Confort	 90x90 80x100 80x120 90x120	 90x90 80x100 80x120 90x120	 90x90



(01)2000001970665(94.)ALBLank

Avantage	L11MOP9090A	Porte pivotante L 90 x 90 cm
	L11MOP1080A	Porte pivotante L 100 x 80 cm
	L11MOP1280A	Porte pivotante L 120 x 80 cm
	L11MOP1290A	Porte pivotante L 120 x 90 cm
	L11MOC9090A	Porte coulissante L 90 x 90 cm
	L11MOC1080A	Porte coulissante L 100 x 80 cm
	L11MOC1280A	Porte coulissante L 120 x 80 cm
	L11MOC1290A	Porte coulissante L 120 x 90 cm
	L11MOQC090A	Porte coulissante 1/4 de rond L 90 x 90 cm

Confort	L11MOP9090C	Porte pivotante L 90 x 90 cm
	L11MOP1080C	Porte pivotante L 100 x 80 cm
	L11MOP1280C	Porte pivotante L 120 x 80 cm
	L11MOP1290C	Porte pivotante L 120 x 90 cm
	L11MOC9090C	Porte coulissante L 90 x 90 cm
	L11MOC1080C	Porte coulissante L 100 x 80 cm
	L11MOC1280C	Porte coulissante L 120 x 80 cm
	L11MOC1290C	Porte coulissante L 120 x 90 cm
	L11MOQC090C	Porte coulissante 1/4 de rond L 90 x 90 cm

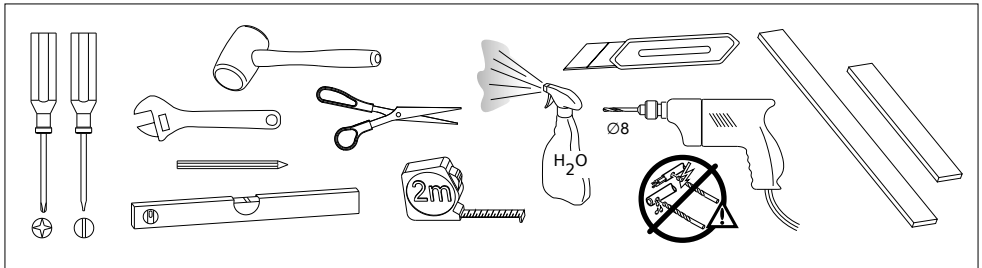
CONSEILS AVANT MONTAGE :

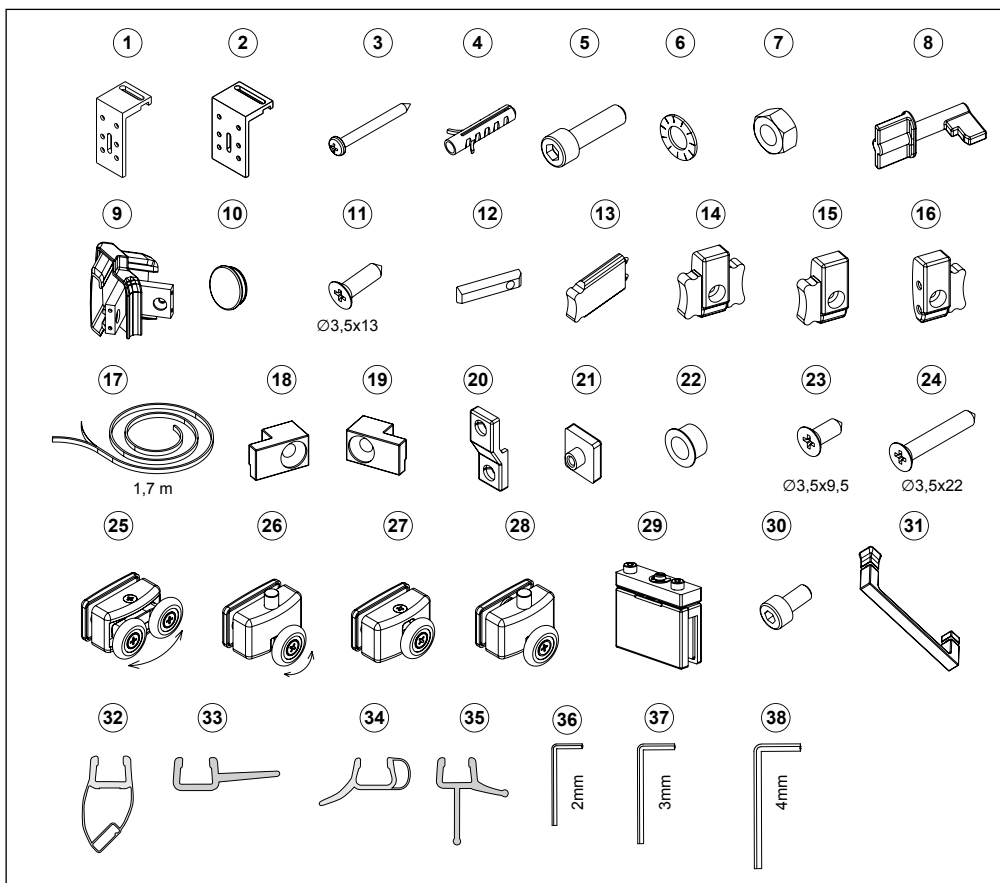
Cette cabine de douche doit obligatoirement être installée par du personnel qualifié.

- Le receveur doit obligatoirement être posé sur une surface plane et horizontale.
- Ne pas utiliser de mastic ou de colle pour étancher la pose de la bonde.
- Ne pas encastrier la cabine (maçonnerie , faïence , etc.).
- Suivre attentivement la notice de montage .
- Prévoir si possible des robinets d'arrêts sur les alimentations d'eau chaude et d'eau froide.
- Avant la mise en service définitive, vérifier l'étanchéité du circuit d'eau et d'évacuation.
Éventuellement resserrer modérément tous les raccords
- La robinetterie est prévue pour fonctionner sur toutes sortes d'installation.
Pression maxi : 5 bars . Au dessus, poser un réducteur de pression.
- Dans le cas où l'eau contient des impuretés, nous vous conseillons la pose d'un filtre.

ENTRETIEN :

- Veuillez ne pas utiliser de produits abrasifs ou solvants pour l'entretien de votre cabine
- Le verre utilisé pour nos produits est un verre de sécurité (norme en nf12150-1);
- En cas de choc, le vitrage se brise en une multitude de petits morceaux sans véritable danger pour l'utilisateur.
- Nettoyer régulièrement les douchettes en grattant les picos anticalcaires; éventuellement, tremper les dans une solution de vinaigre blanc/eau chaude.
- Nettoyer régulièrement les parois avec de l'eau savonneuse, éventuellement avec une solution de vinaigre blanc/ eau chaude
- La robinetterie a reçu un traitement spécial pour conserver sa beauté. Veuillez l'entretenir seulement avec une éponge savonneuse et un linge ne rayant pas.
- Pour une bonne évacuation, nettoyer périodiquement la bonde en retirant le capot.



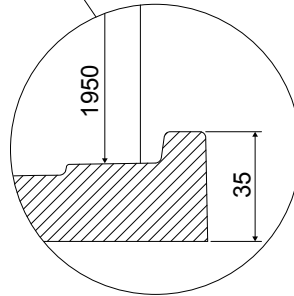
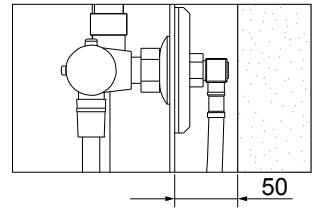
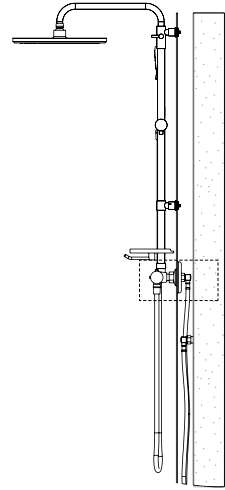
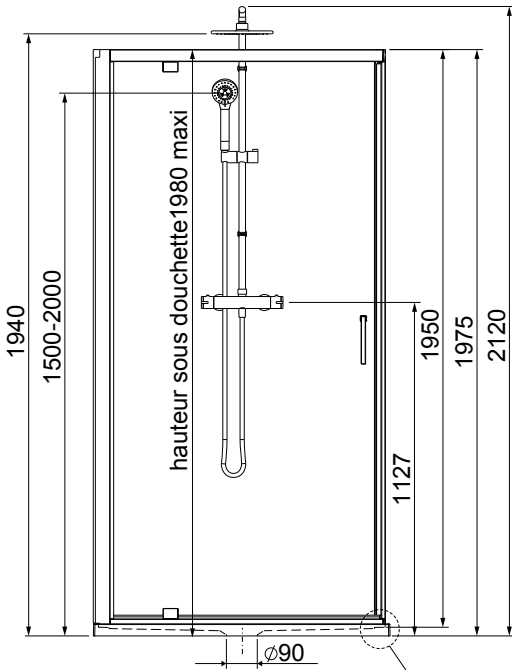


		1	2	3	4	5	6	7	8	9	10	11	12	13	14	15	16	17	18	19	20	21	22	23	24	25	26	27	28	29	30	31	32	33	34	35	36	37	38
PORTES COULISSANTES	1/4 de ROND KCKP4	2	2	3	3	2	2	2	9	-	5	14	-	-	1	2	2	1	2	2	-	-	-	-	-	4	4	-	-	-	2	2	4	-	-	1	1	1	1
	CARRÉ KCKN	2	2	3	3	2	2	2	9	2	8	13	-	2	-	2	2	1	2	2	-	-	-	-	-	-	4	4	-	-	2	2	4	-	-	1	1	1	1
PORTE PIVOTANTE	CARRÉ KCDJ	2	2	3	3	2	2	2	9	2	10	5	4	-	-	-	-	1	-	2	2	2	3	-	-	-	-	2	4	1	2	-	1	2	1	1	1	1	
	RECTANGULAIRE KCDJ	2	2	3	3	2	2	2	9	2	10	5	4	-	-	-	-	1	-	2	2	2	3	-	-	-	-	2	4	1	2	-	1	2	1	1	1	1	

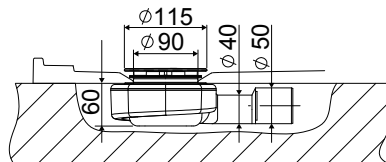
Etapes du montage en fonction du type de produit

PORTES COULISSANTES	1/4 de ROND (KCKP4)	A	B	C	D	E	F	G	H	M	N	O	P	Q
	CARRÉ (KCKN)													
PORTE PIVOTANTE	CARRÉ (KCDJ)	A	B	C	D	E	I	J	K	L	M	Q		
	RECTANGULAIRE (KCDJ)													

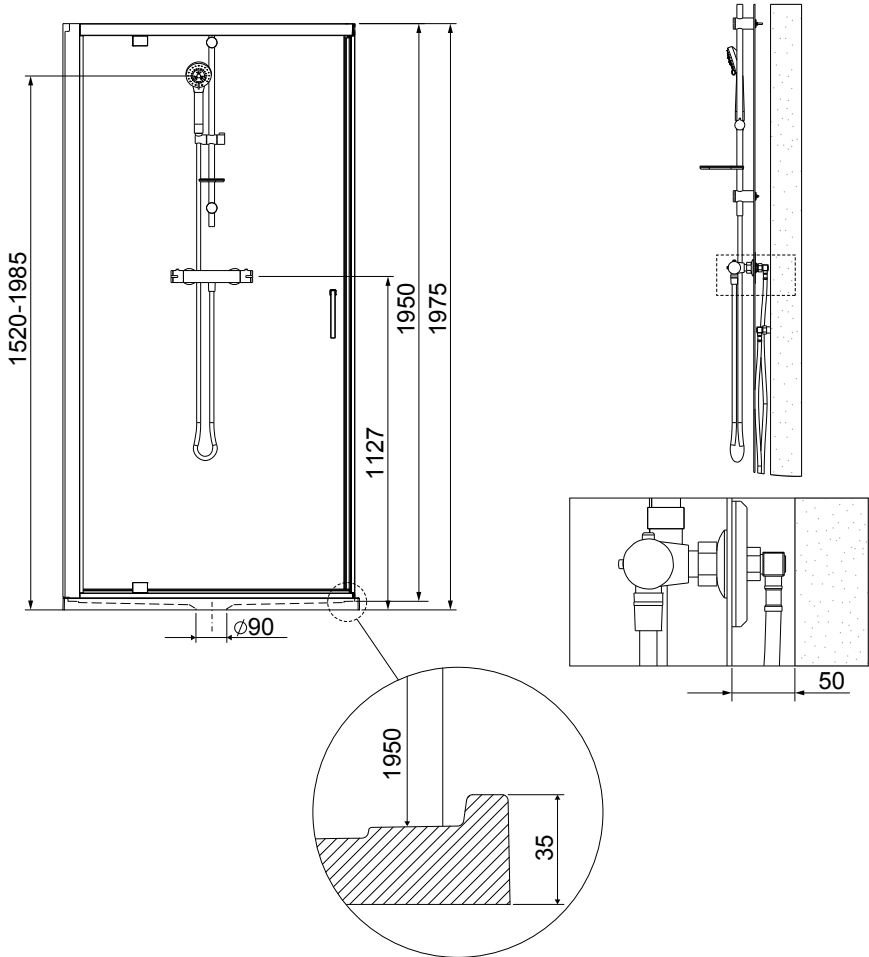
Avantage



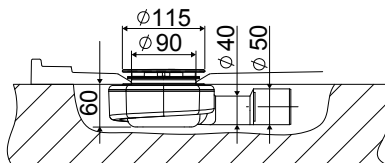
VIDAGE /
AFVOER



Confort



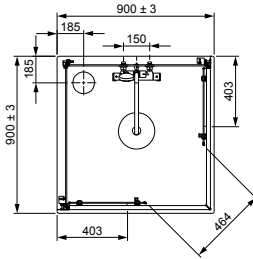
VIDAGE /
AFVOER



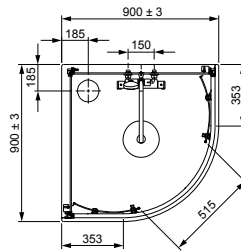
Avantage

PORTES COULISSANTES

CARRÉ (KCKN) 90x90

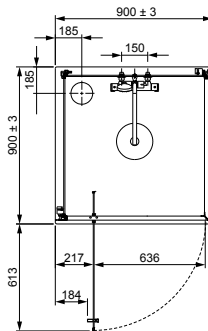


1/4 de ROND (KCKP4) 90x90

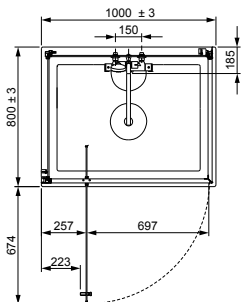


PORTE PIVOTANTE

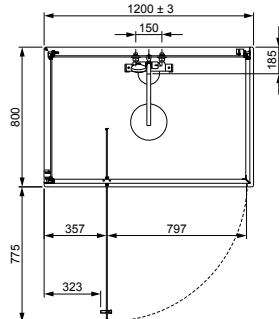
CARRÉ (KCDJ) 90x90



RECTANGULAIRE (KCDJ) 80x100



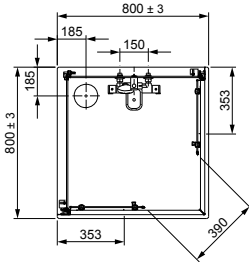
RECTANGULAIRE (KCDJ) 80x120



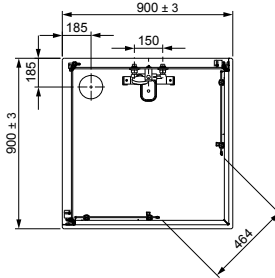
Confort

PORTES COULISSANTES

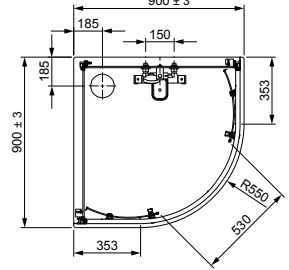
CARRÉ (KCKN) 80x80



CARRÉ (KCKN) 90x90

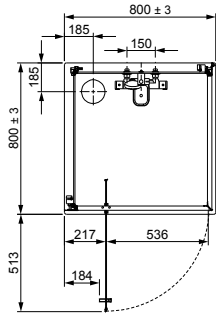


1/4 de ROND (KCKP4) 90x90

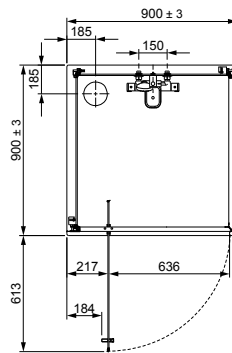


PORTE PIVOTANTE

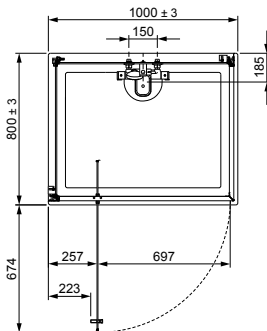
CARRÉ (KCDJ) 80x80



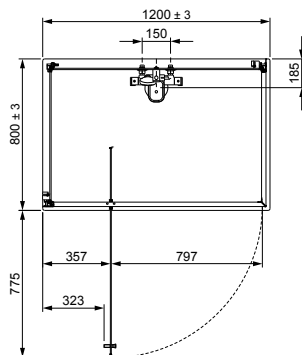
CARRÉ (KCDJ) 90x90

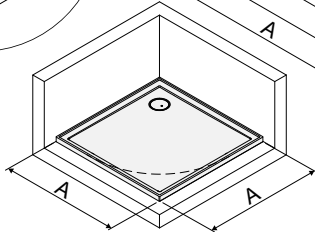
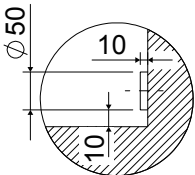
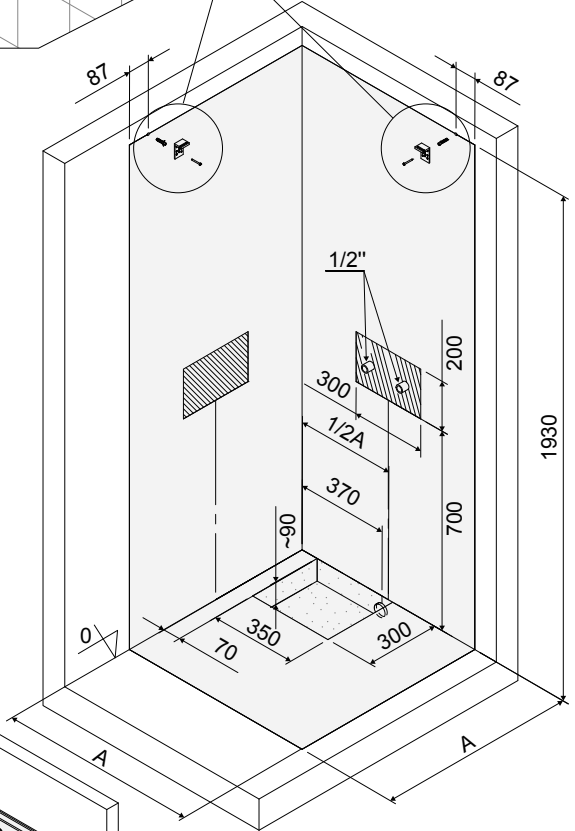
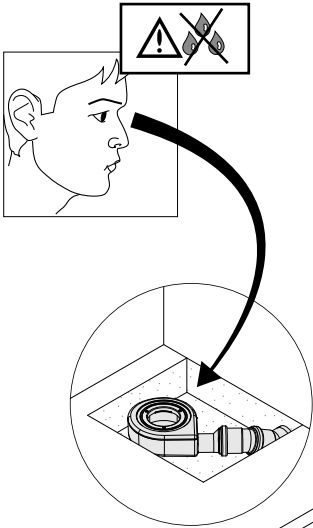
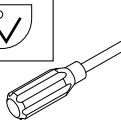
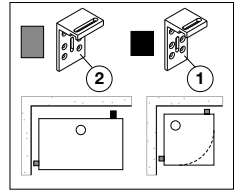
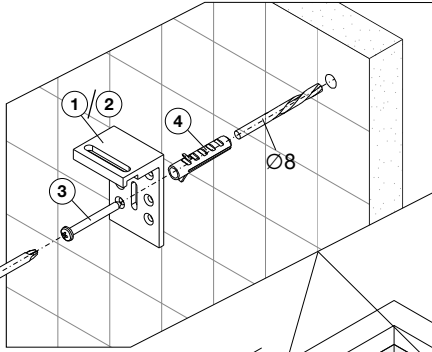
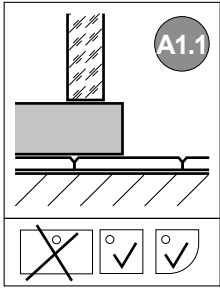


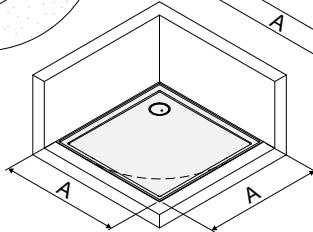
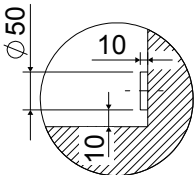
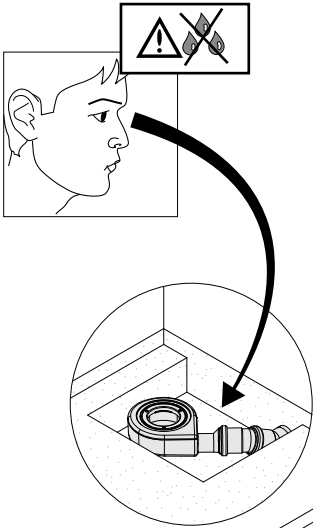
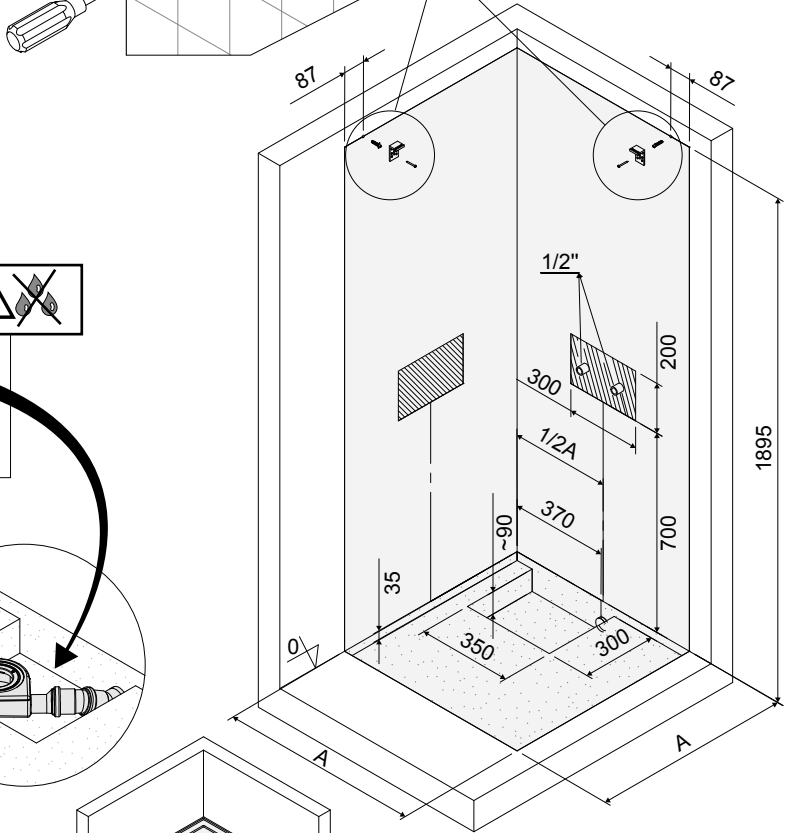
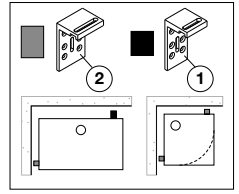
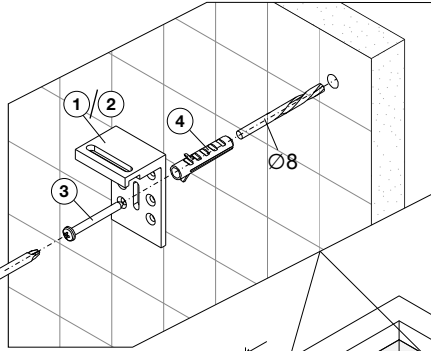
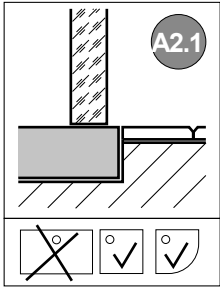
RECTANGULAIRE (KCDJ) 80x100

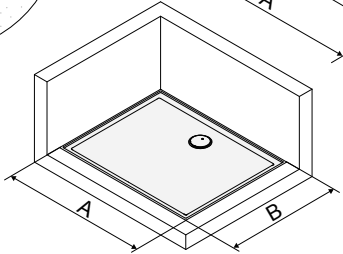
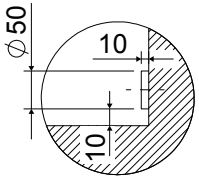
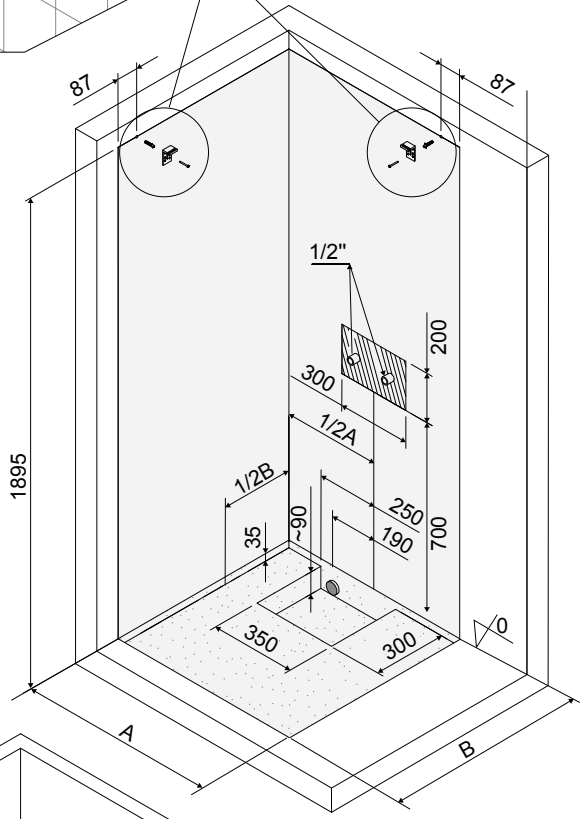
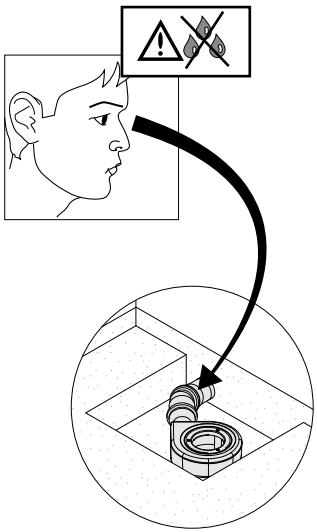
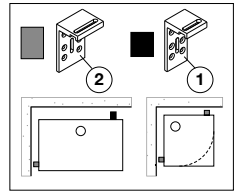
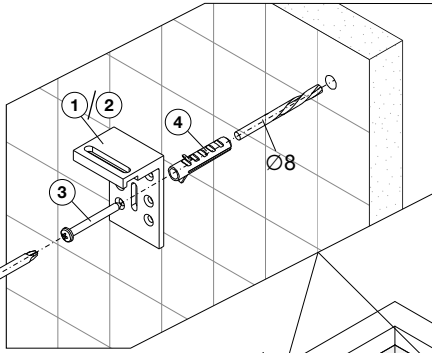
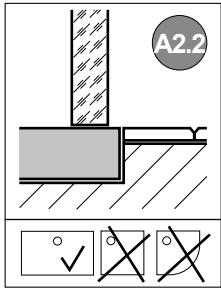


RECTANGULAIRE (KCDJ) 80x120

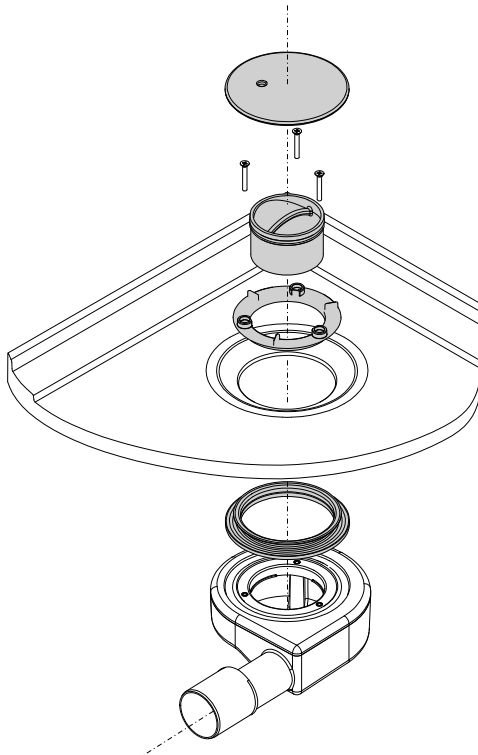






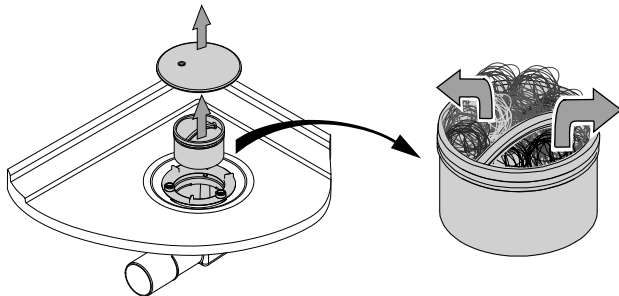
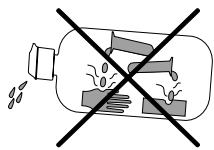


B

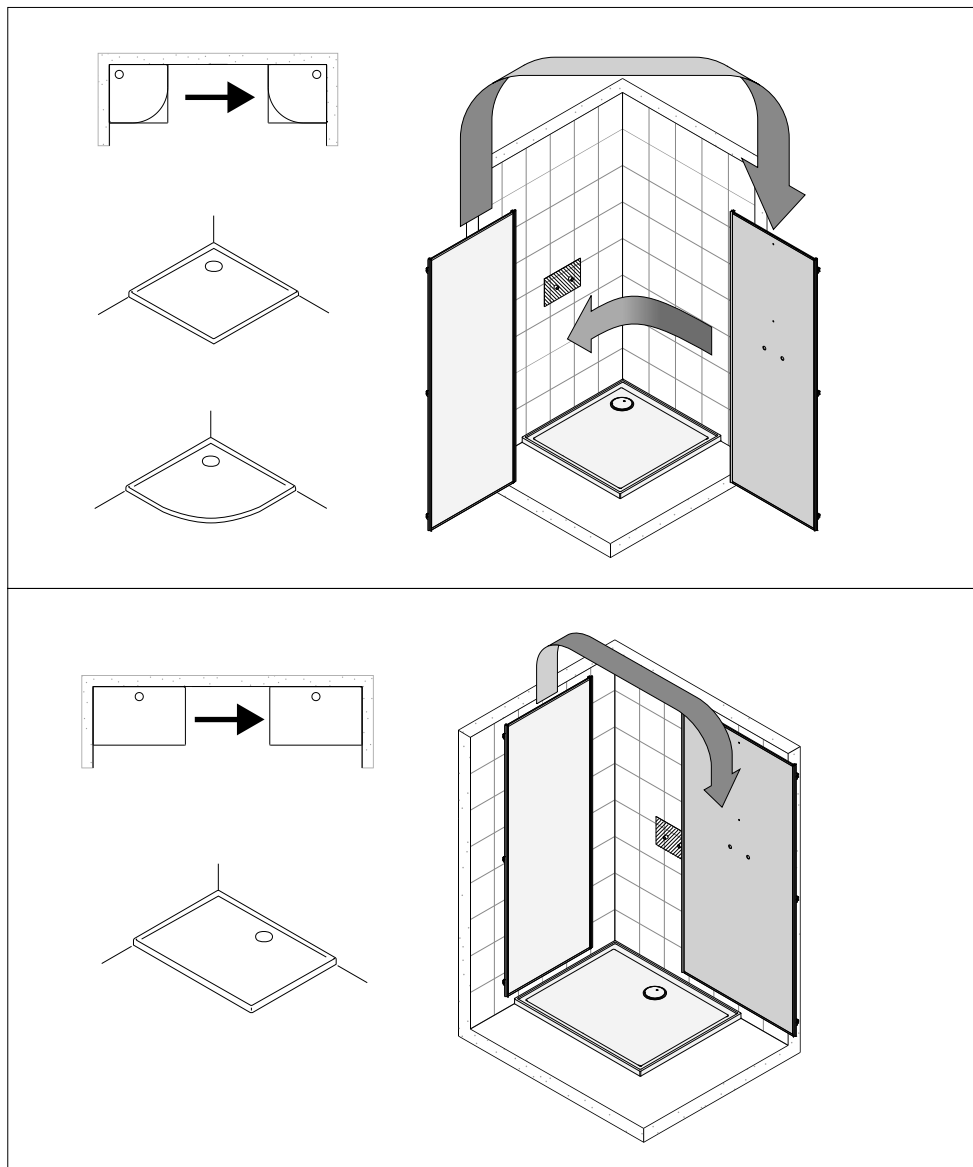


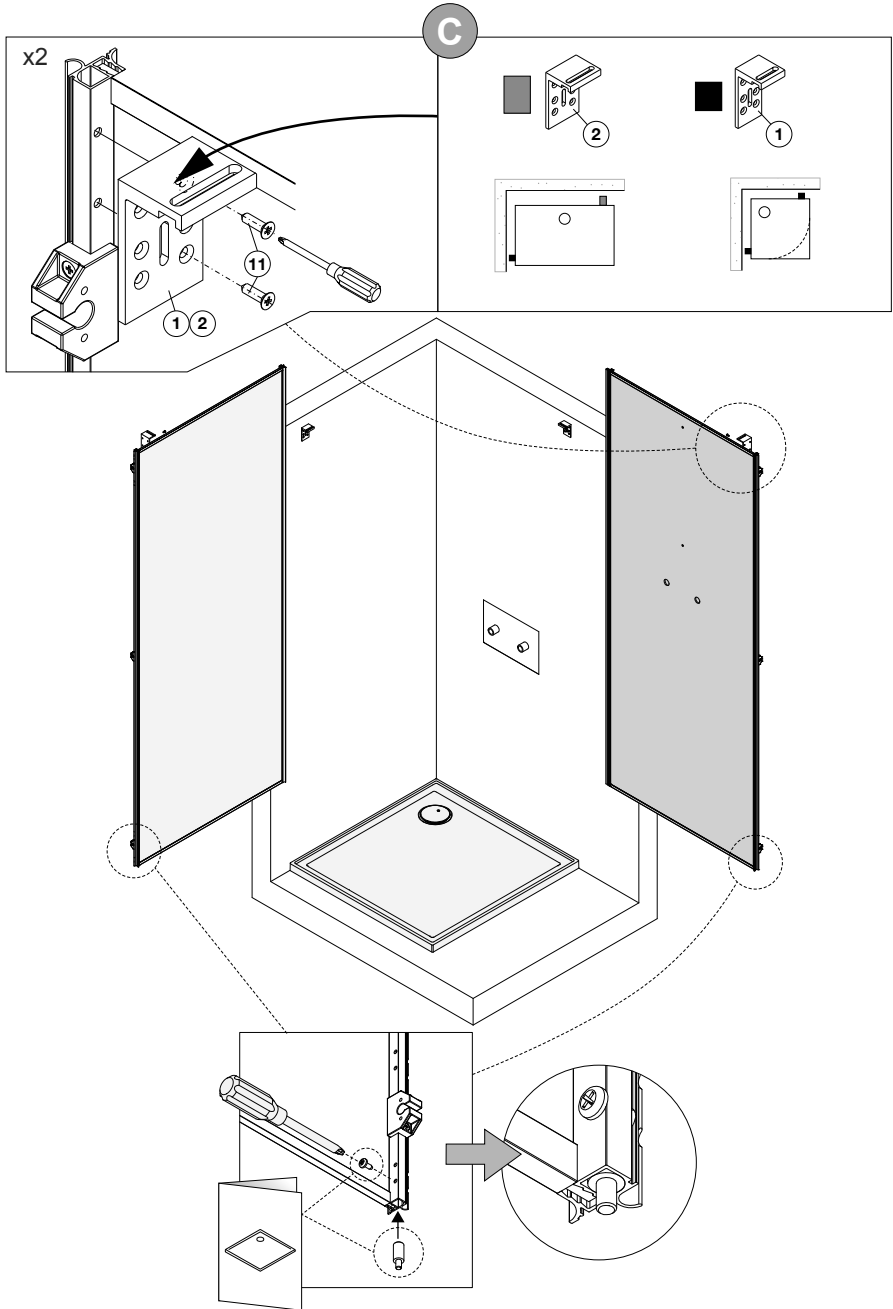
Bonde à tiroir

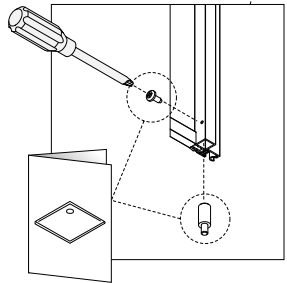
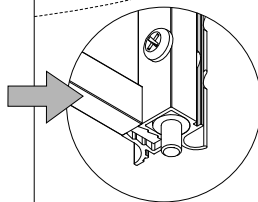
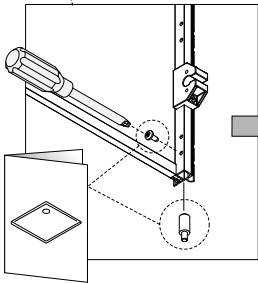
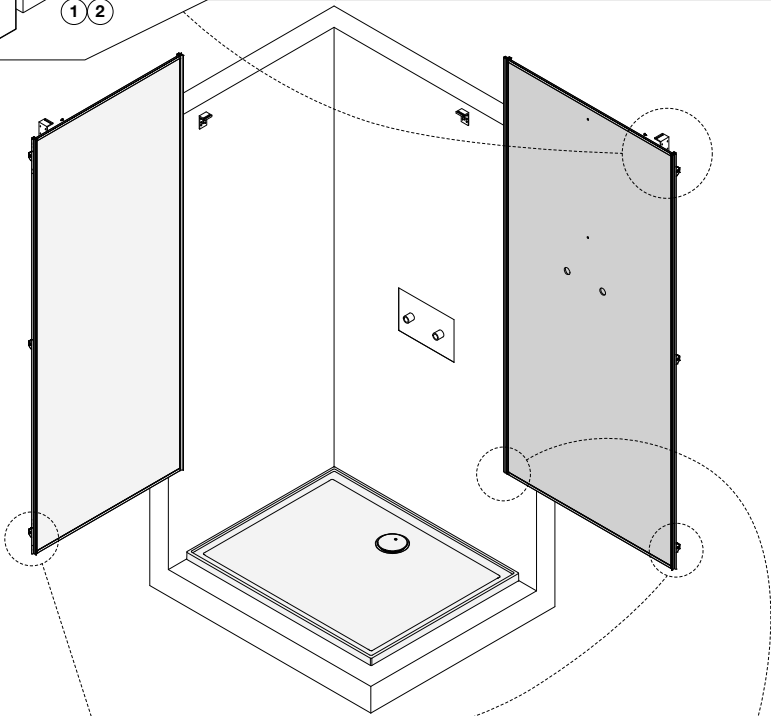
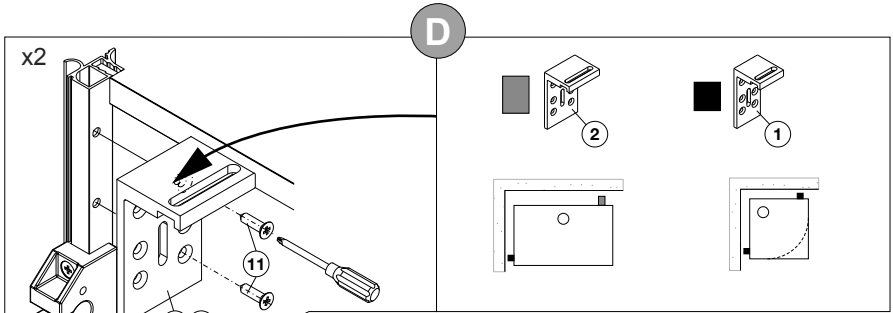
Nettoyage du vidage

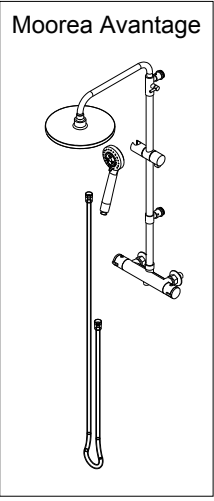
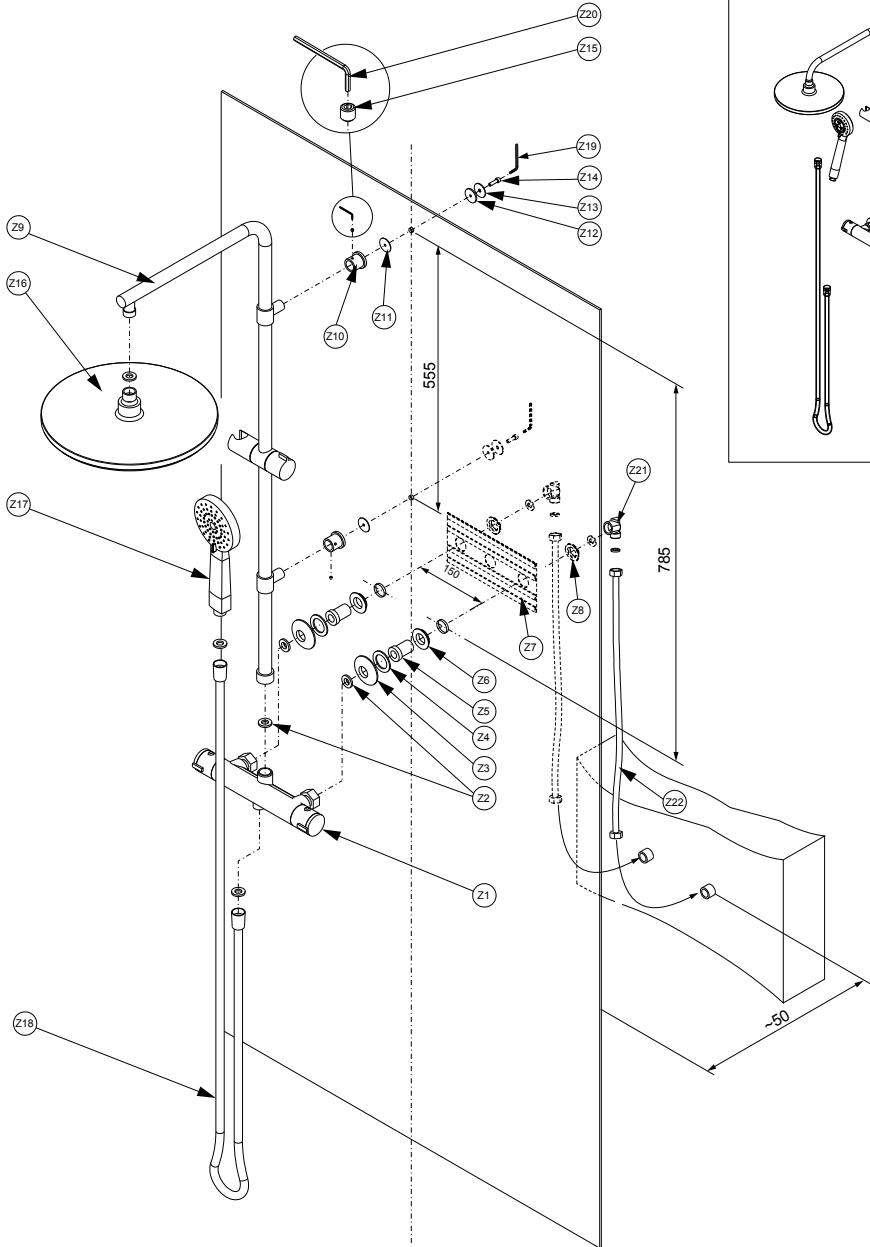


Choisir l'emplacement du panneau qui sera équipé de la robinetterie en fonction de l'arrivée d'eau: à gauche ou à droite.

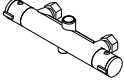





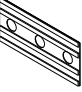

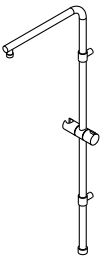








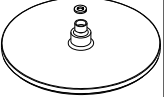
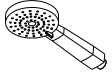
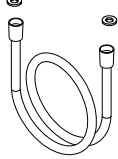
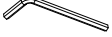


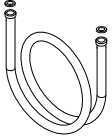


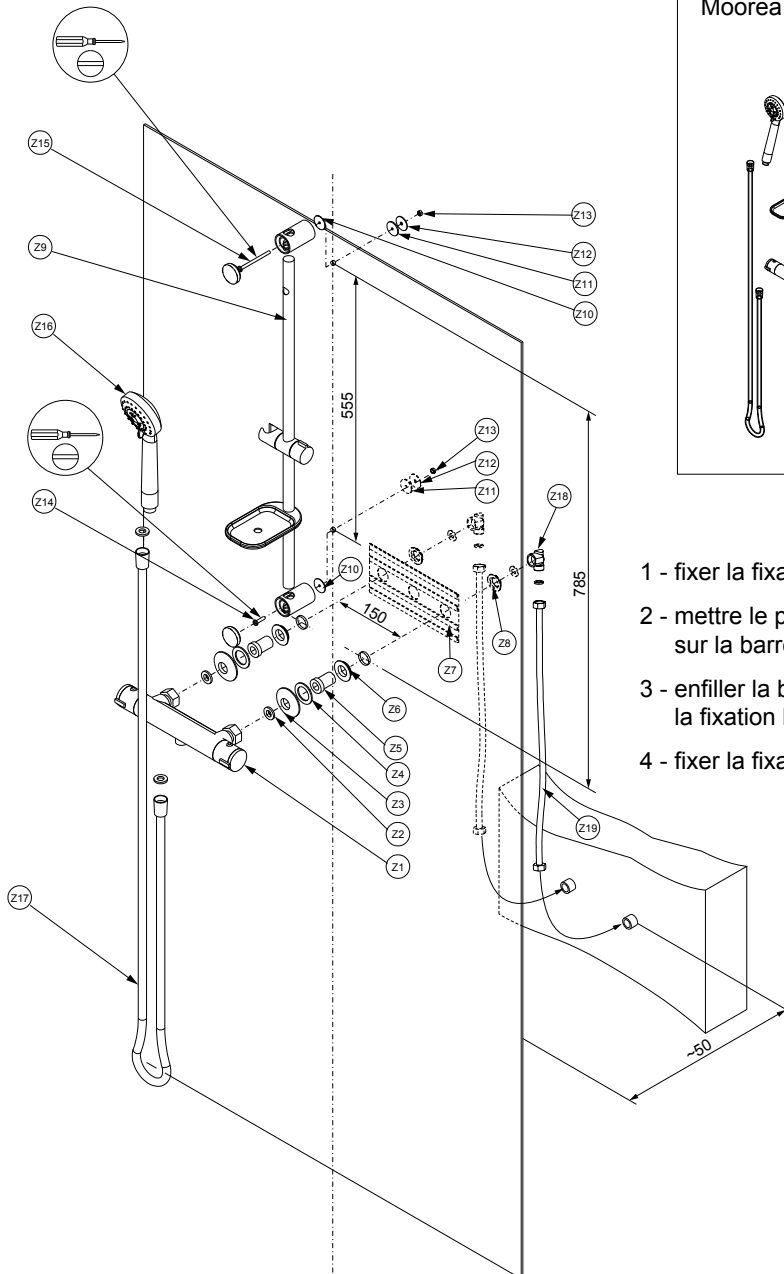




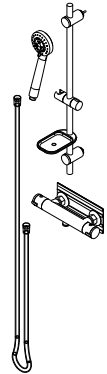
MOOREA AVANTAGE - LISTE DES COMPOSANTS

Rep	Qte	Désignation	Schéma
Z1	1	mitigeur thermostatique	
Z2	3	Joint G1/3"	
Z3	2	entretoise	
Z4	2	joint	
Z5	2	raccord alimentation eau	
Z6	2	protection verre / mitigeur	
Z7	1	renfort robinetterie	
Z8	2	Ecrou G1/2"	
Z9	1	canne de douche	
Z10	2	bague de montage pour canne de douche	

Rep	Qte	Désignation	Schéma
Z11	2	protection verre / Fixation barre de douche	
Z12	2	Protection verre / barre de douche	
Z13	2	rondelle	
Z14	2	Vis M5x22	
Z15	2	Vis M4x4	
Z16	1	Douchette de tête	
Z17	1	Douchette à main	
Z18	1	Flexible de douche	
Z19	1	clé allen diam 4	
Z20	1	clé allen diam 2	
Z21	2	raccord 1/2"	
Z22	2	tuyau alimentation eau chaude eau froide hoses	

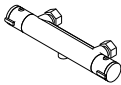



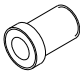

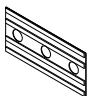

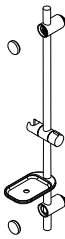







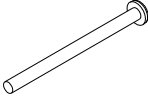
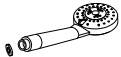
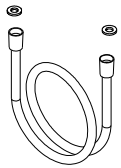


Moorea Confort



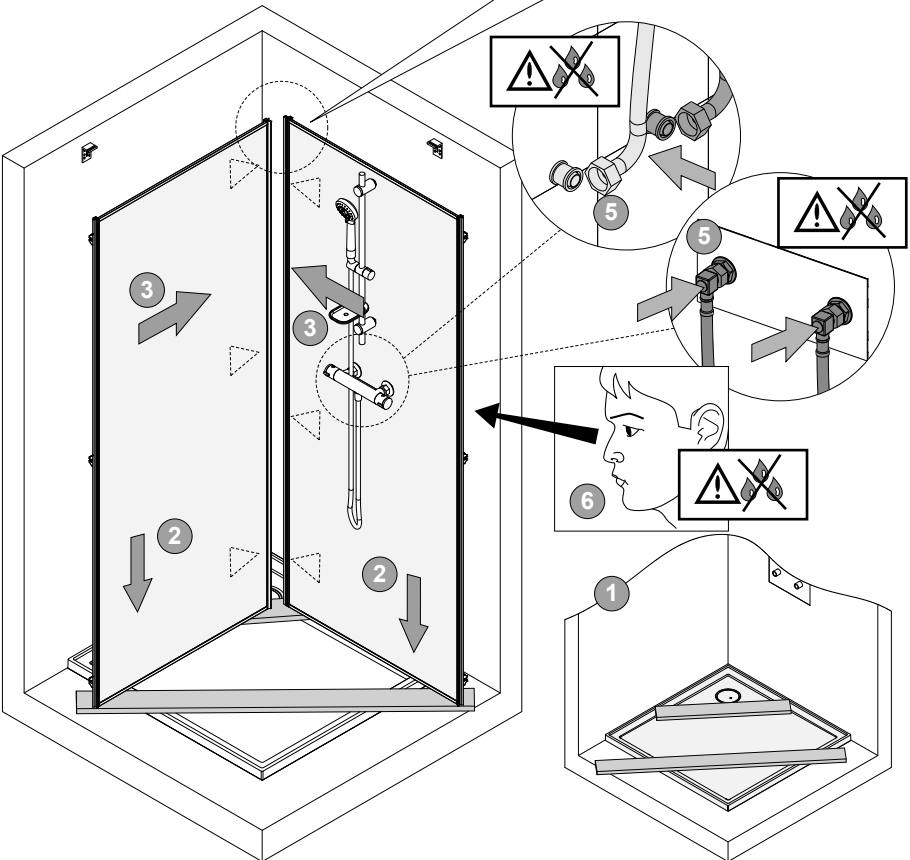
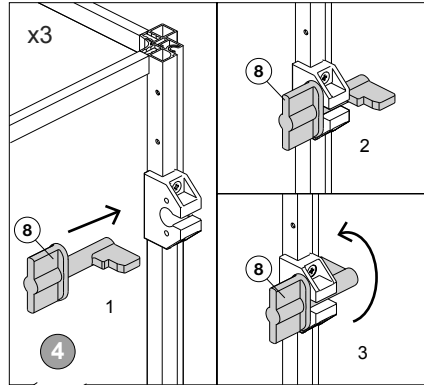
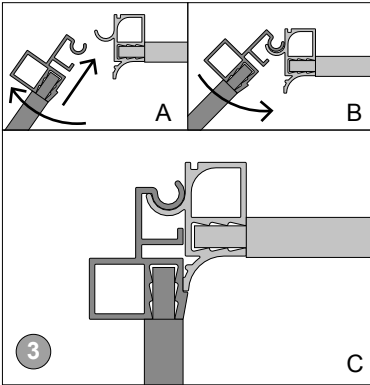
- 1 - fixer la fixation basse
- 2 - mettre le porte savon sur la barre
- 3 - enfiler la barre dans la fixation basse
- 4 - fixer la fixation haute

MOOREA CONFORT - LISTE DES COMPOSANTS

Rep	Qte	Désignation	Schéma
Z1	1	mitigeur thermostatique	
Z2	2	Joint G1/3"	
Z3	2	entretoise	
Z4	2	joint	
Z5	2	raccord alimentation eau	
Z6	2	protection verre / mitigeur	
Z7	1	renfort robinetterie	
Z8	2	Ecrou G1/2"	
Z9	1	barre de douche	

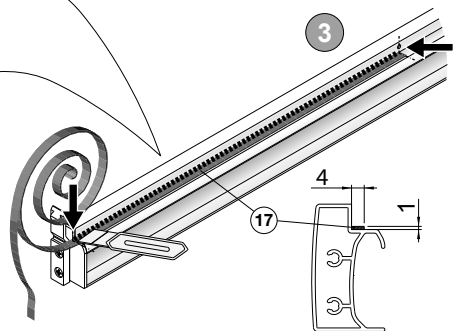
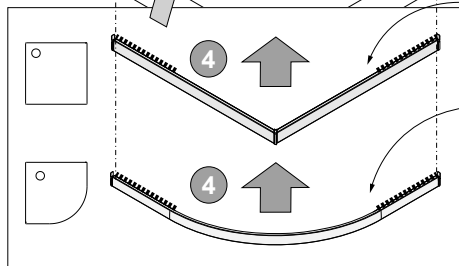
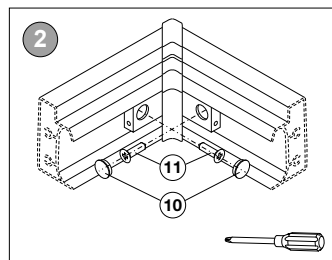
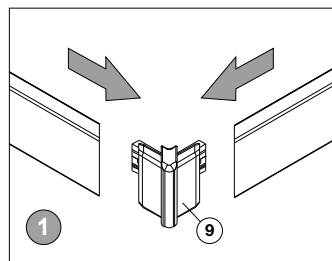
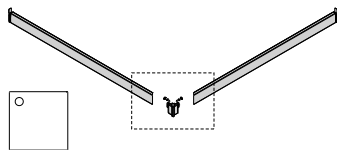
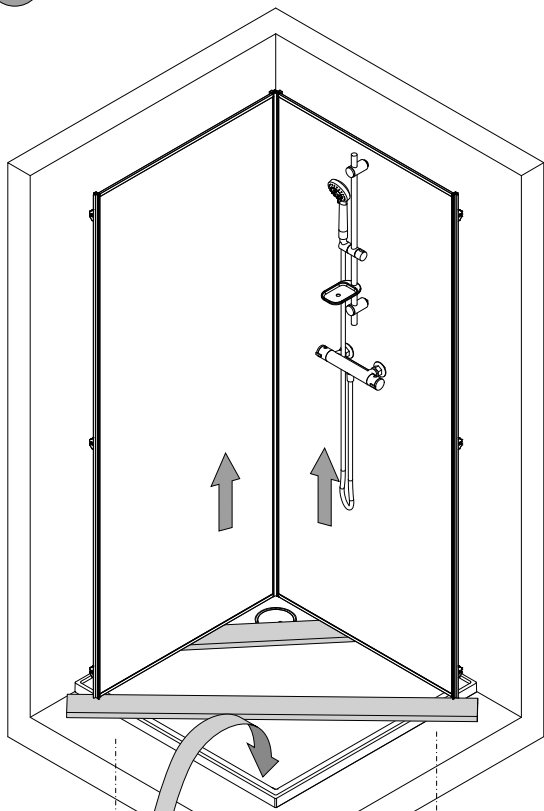
Rep	Qte	Désignation	Schéma
Z10	2	protection verre / Fixation barre de douche	
Z11	2	Protection verre / barre de douche	
Z12	2	rondelle	
Z13	2	Ecrou M5	
Z14	2	Vis M5x24	
Z15	2	Vis M5x54	
Z16	1	Douchette à main	
Z17	1	Flexible de douche	
Z18	2	raccord 1/2"	
Z19	2	tuyau alimentation eau chaude eau froide hoses	

E

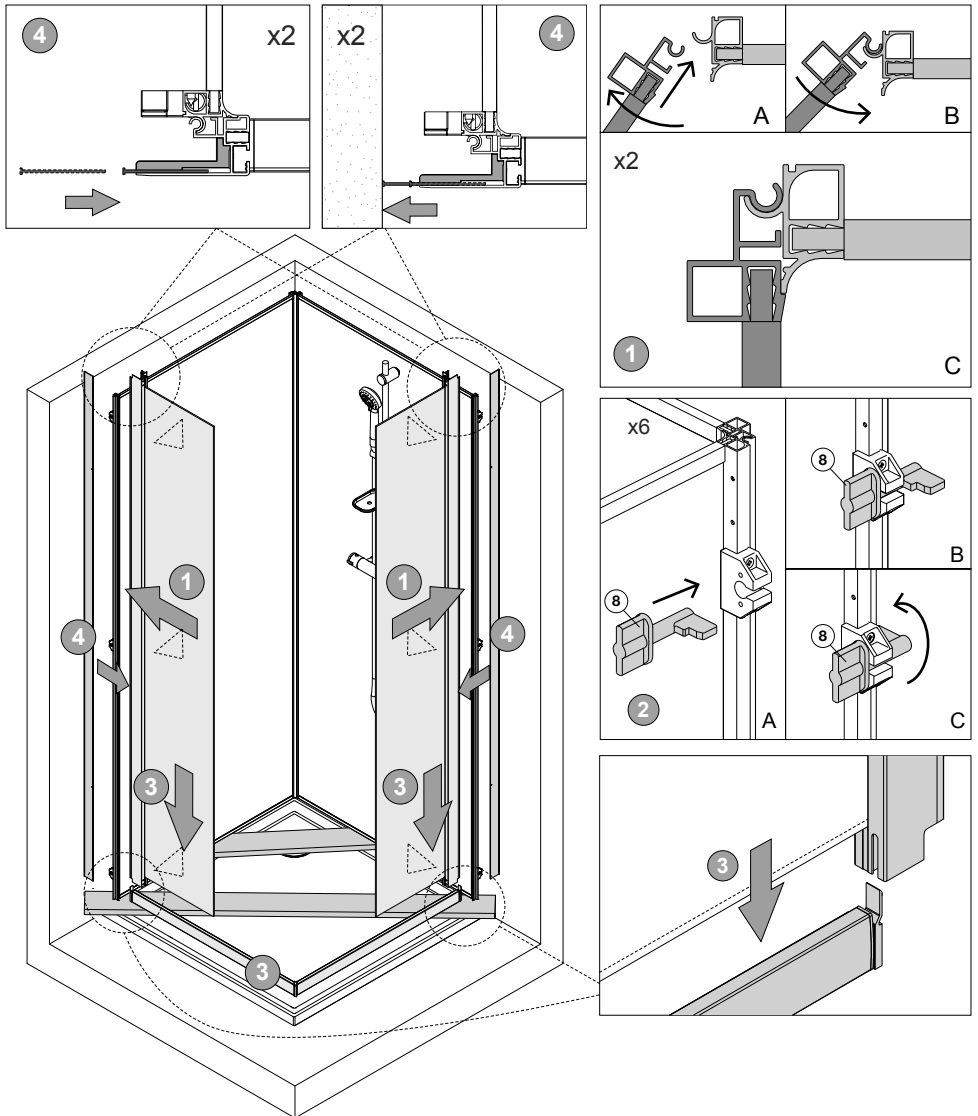


F

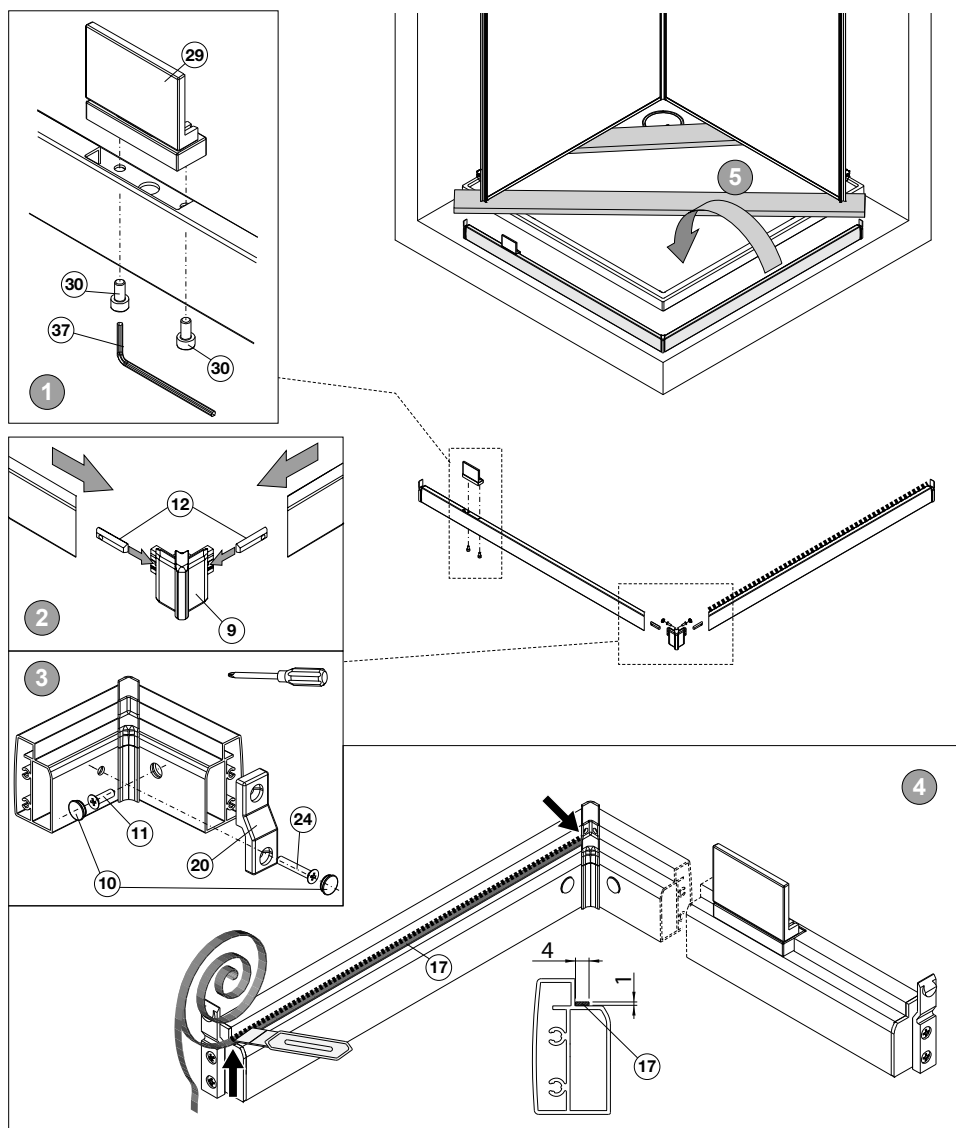
SI PORTES COULISSANTES



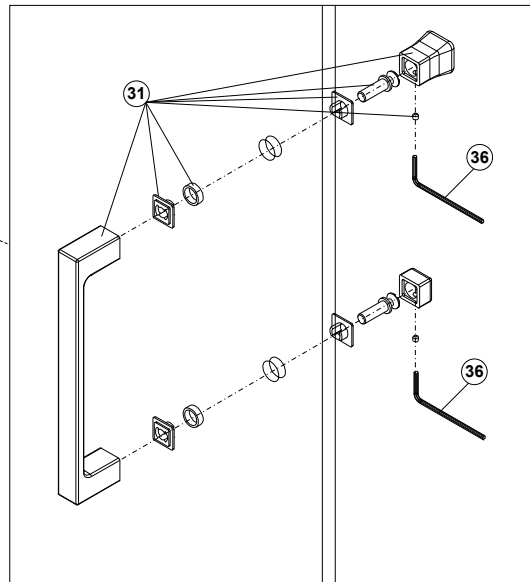
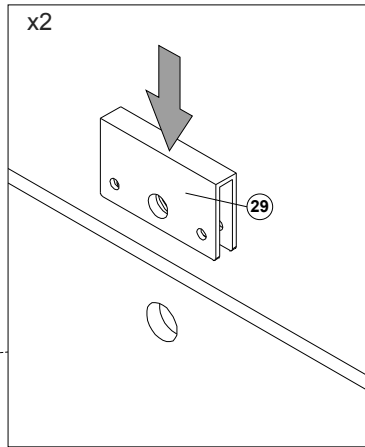
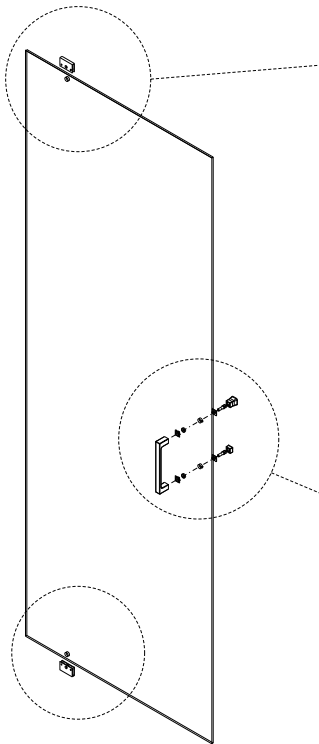
G assemblage par l'extérieur

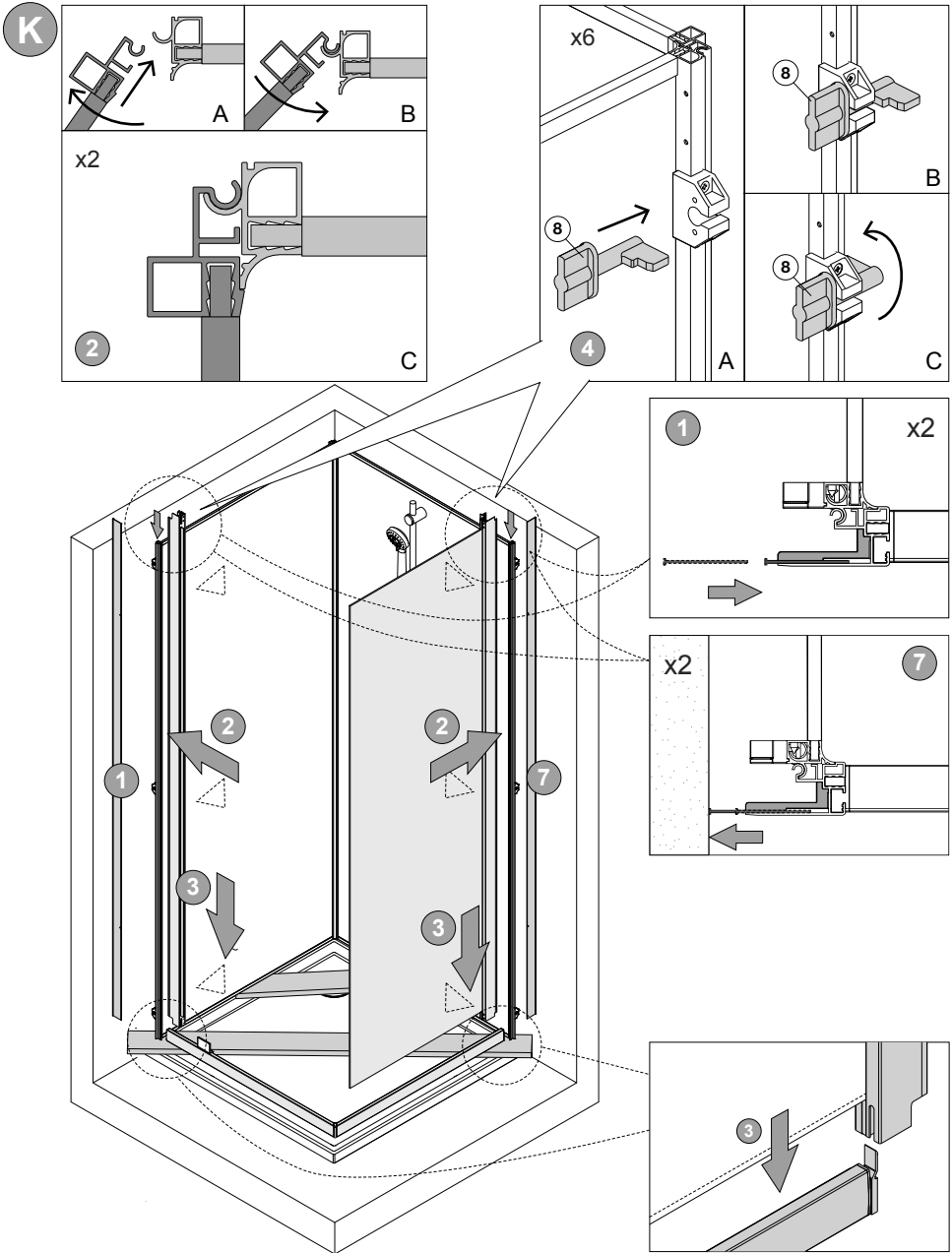


I SI PORTE PIVOTANTE

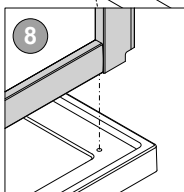
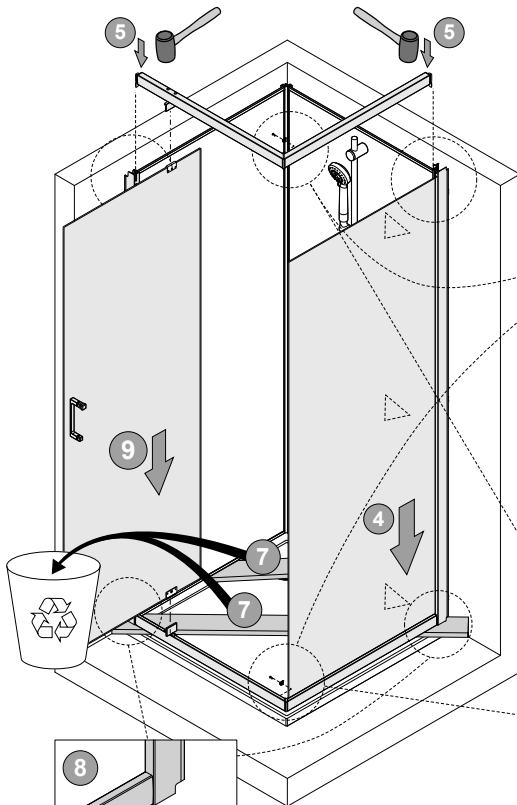
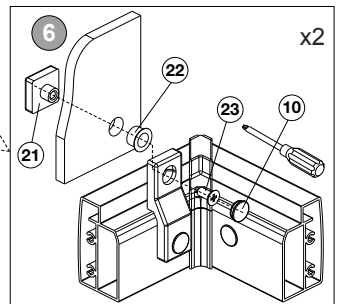
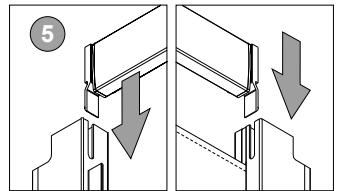
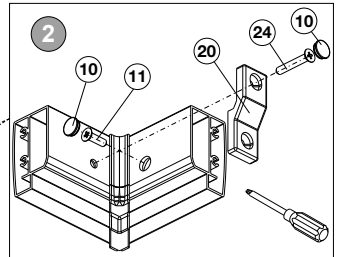
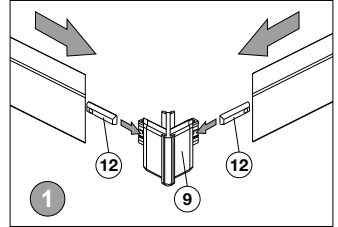
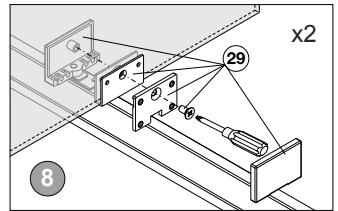
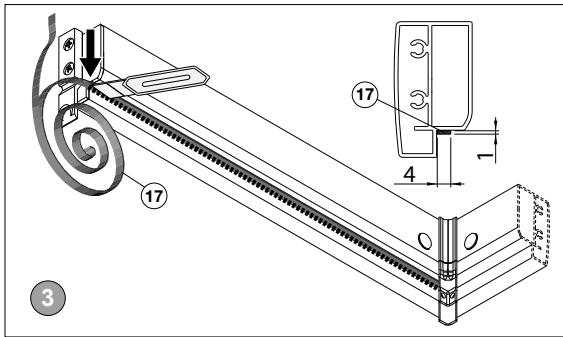


J

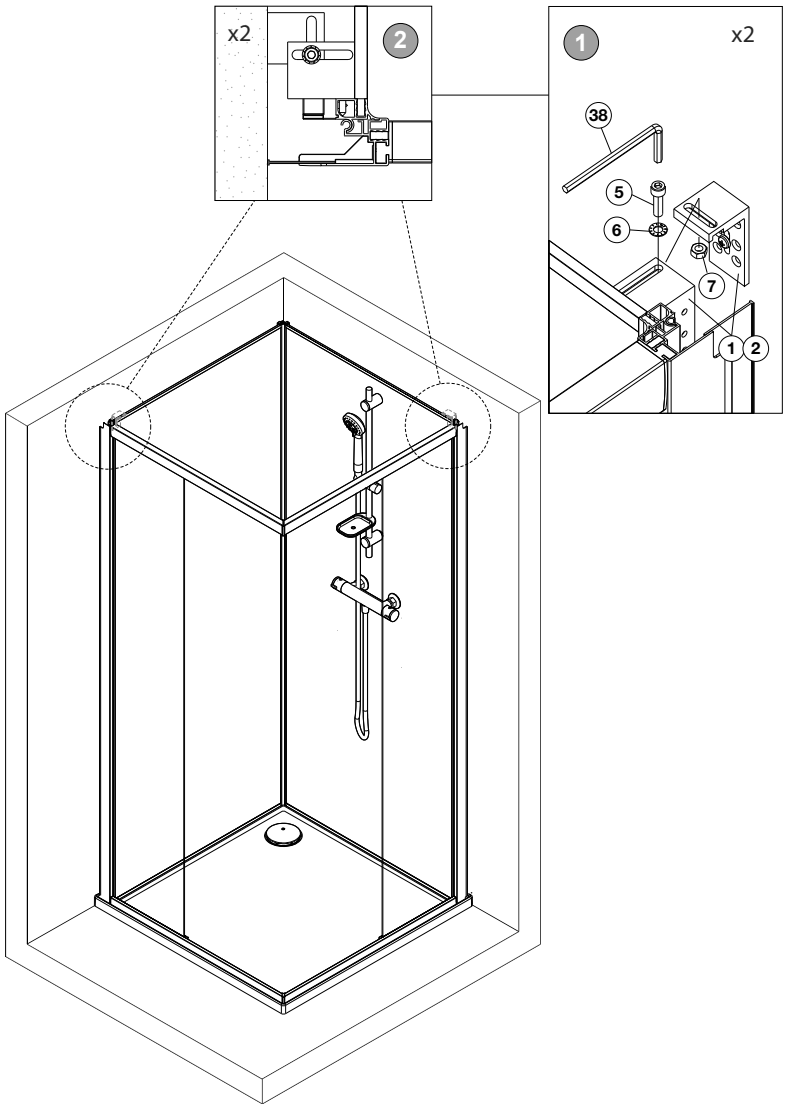




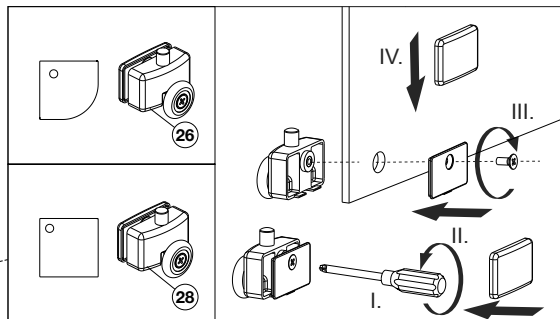
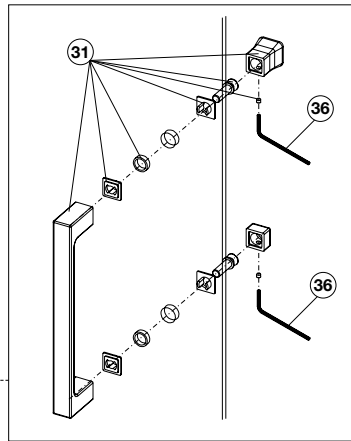
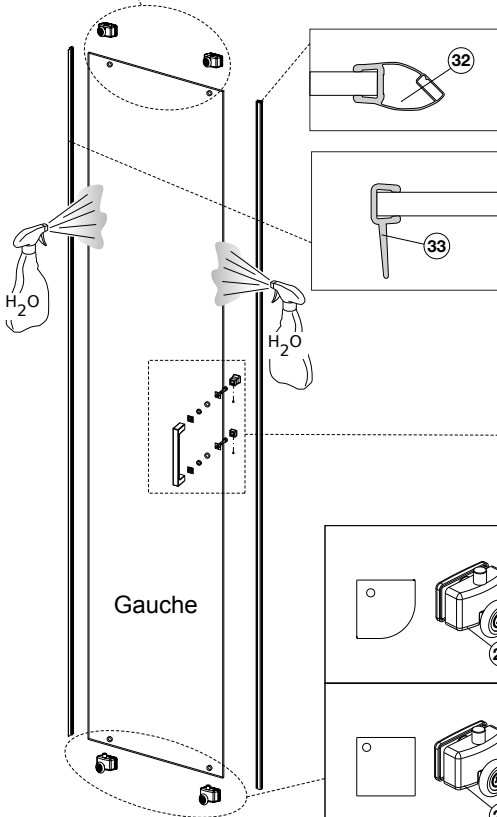
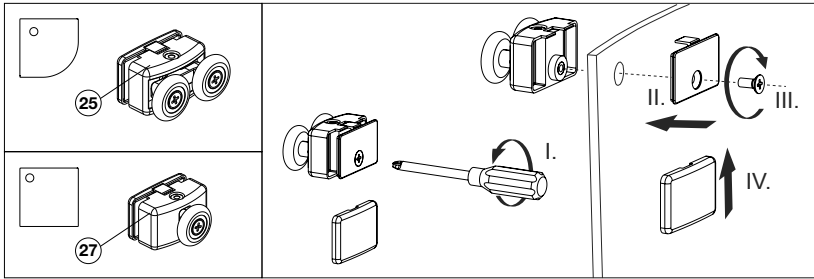
L

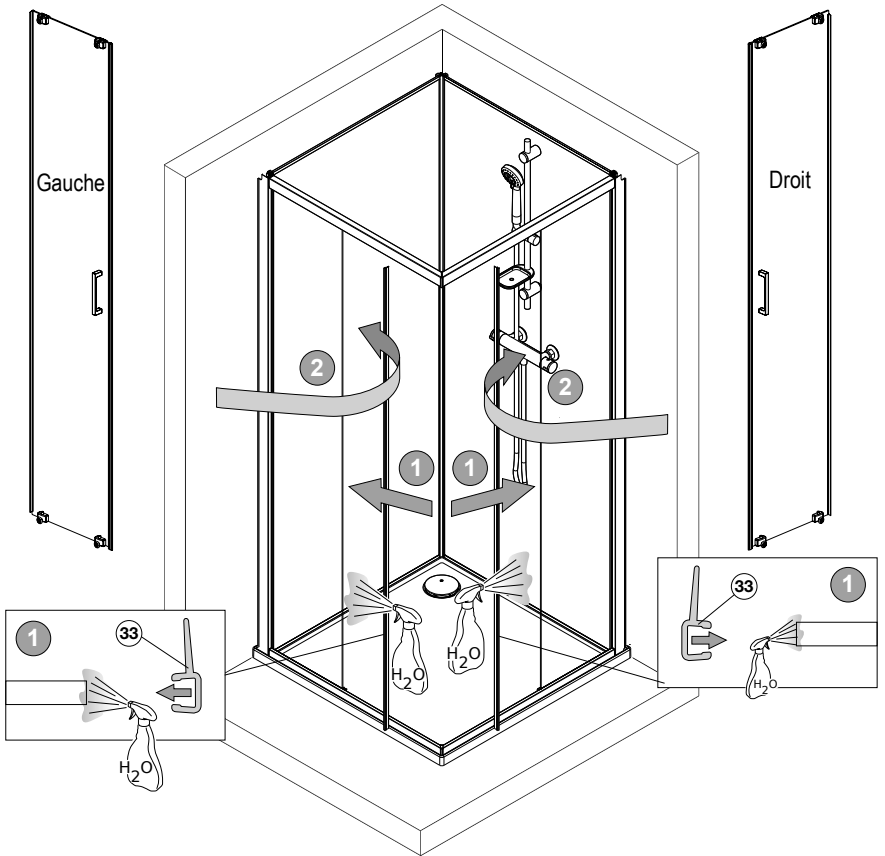
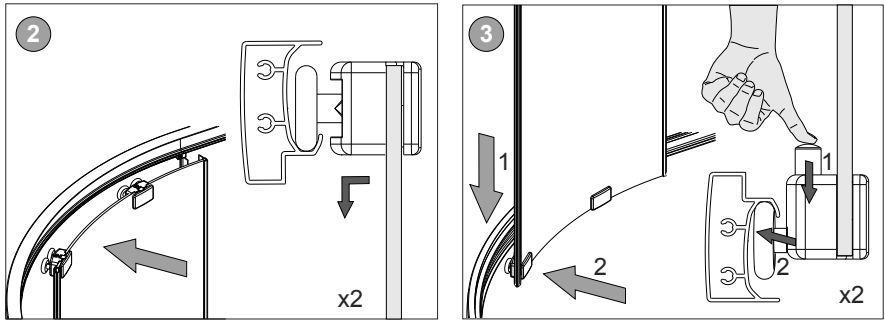


M

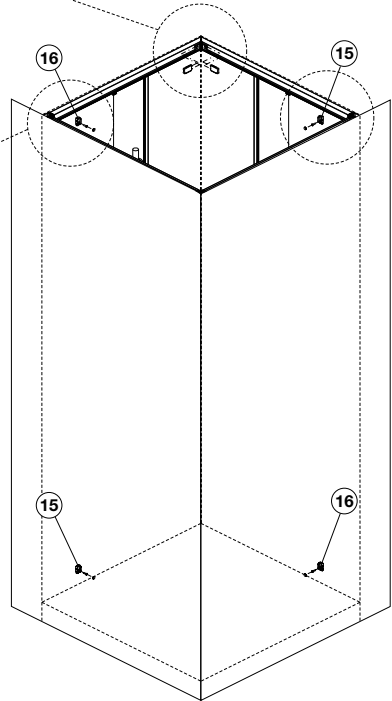
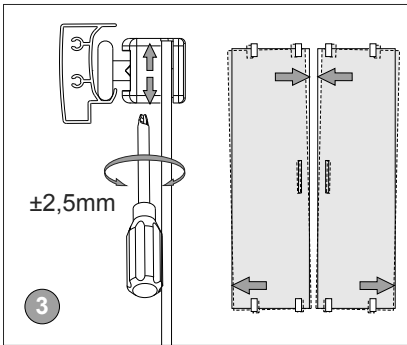
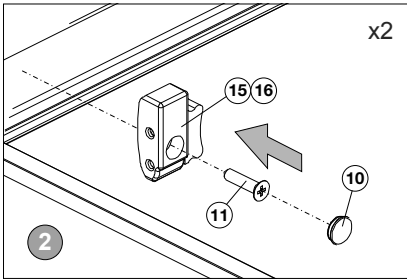
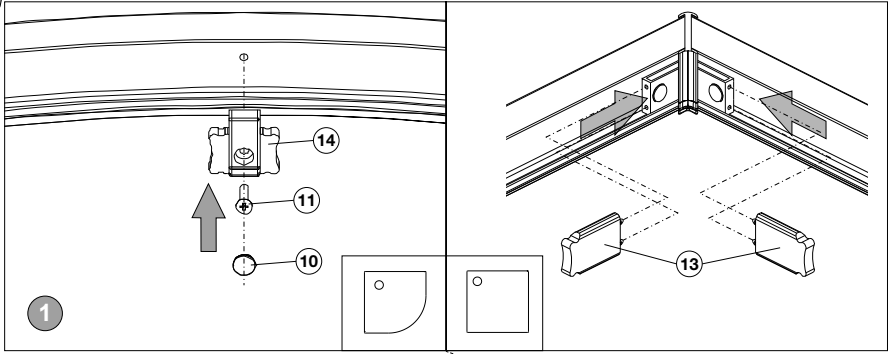


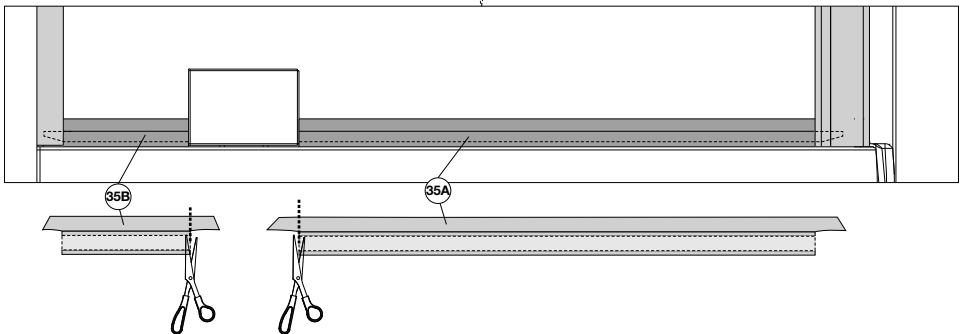
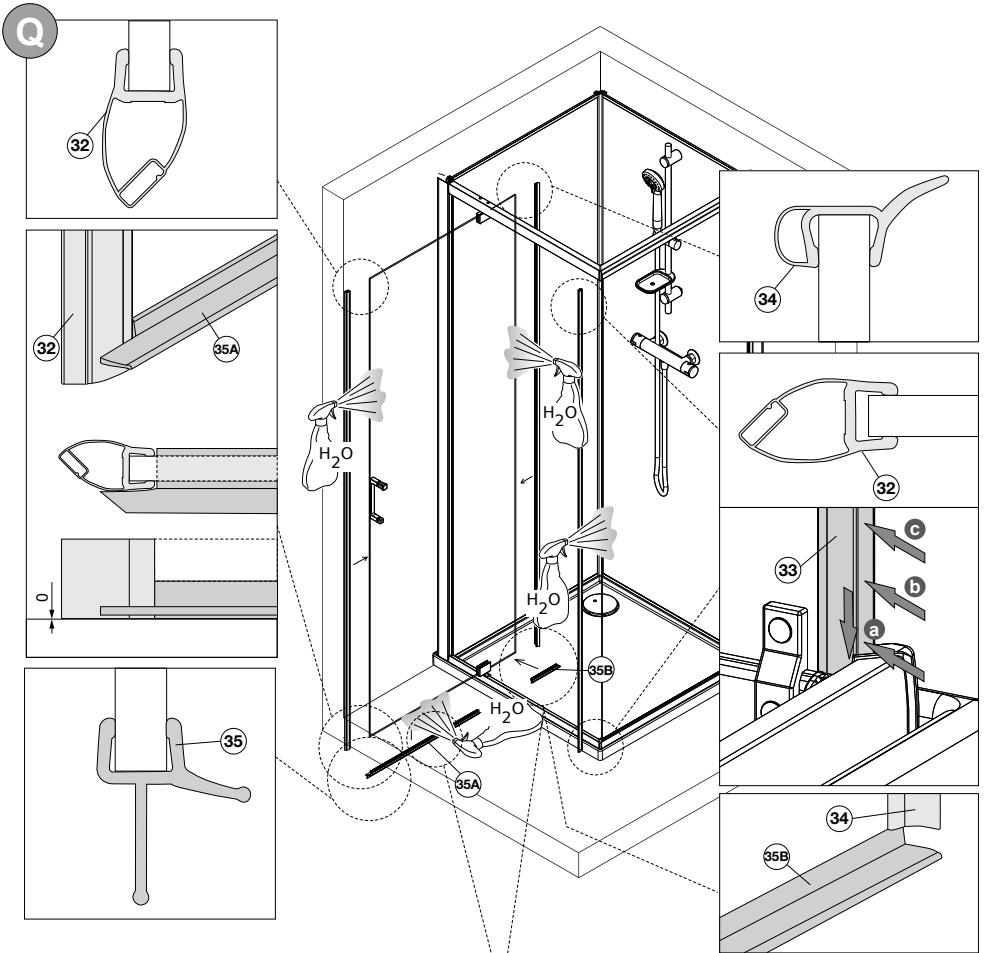
N





P

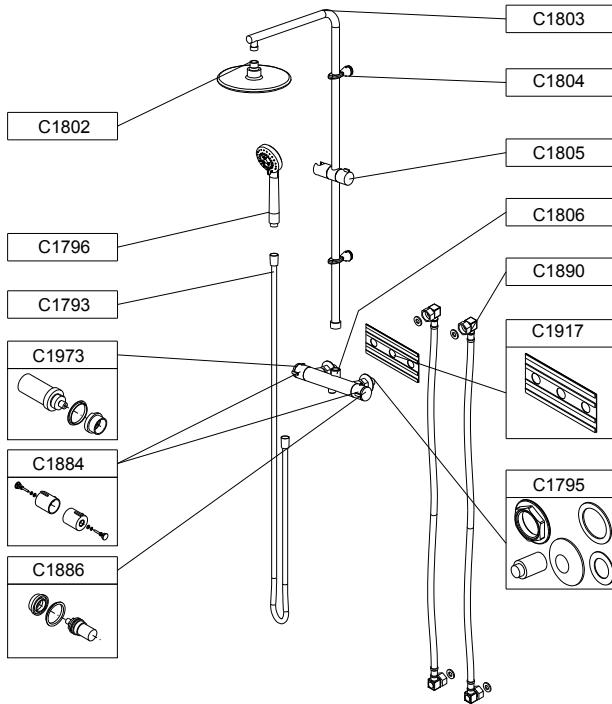




PIÈCES DE RECHANGE

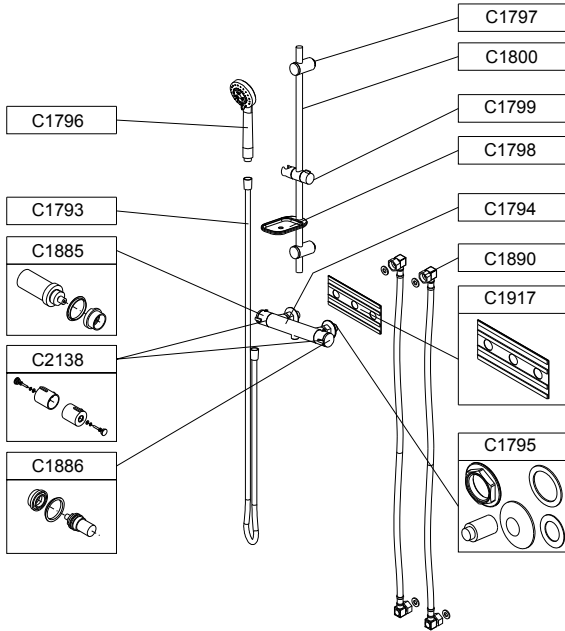
consulter votre revendeur pour toute commande de pièces détachées

MOOREA Avantage



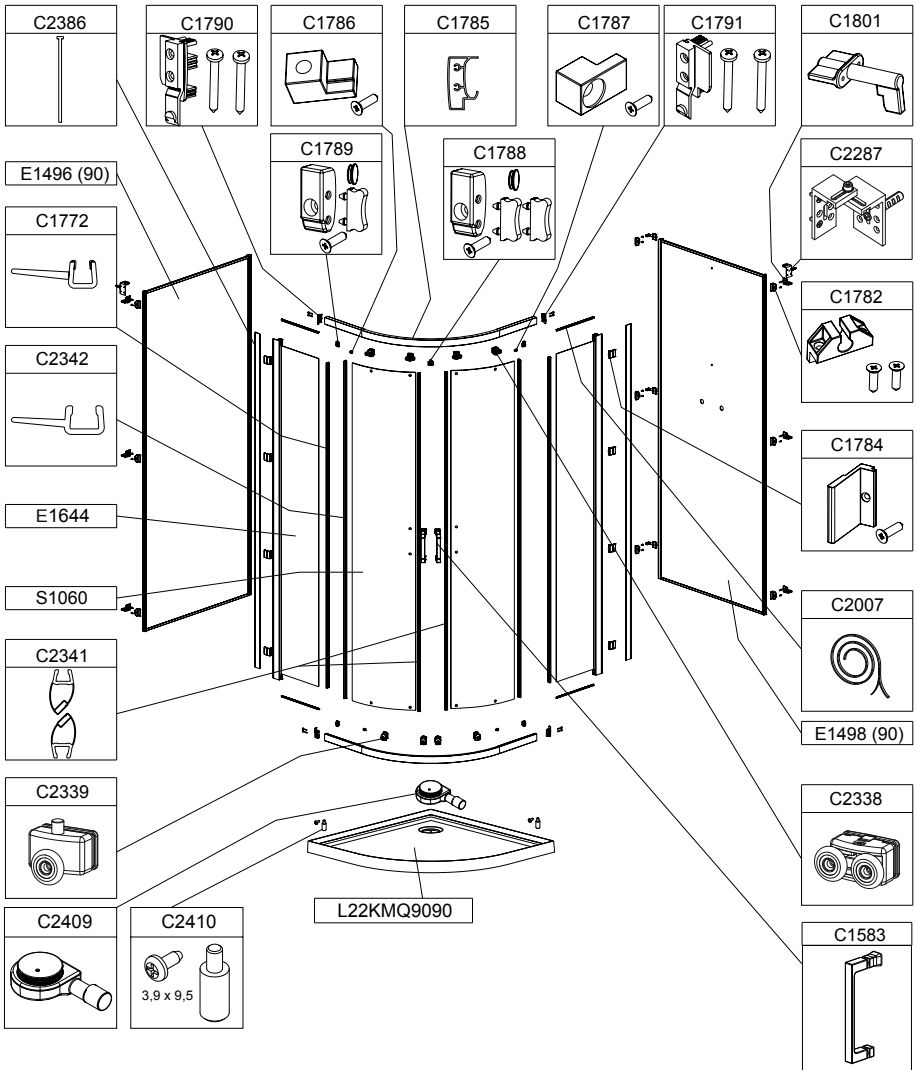
Ref	DESIGNATION
L25CL4C0406	Boite d'accessoires avantage-14
C1793	Flexible argent mat-14
C1795	Sachet de 1 rosace avec entretoise et raccord fixation robinetterie screwless
C1796	Douchette a main-14
C1802	Pomme de tete ronde 210 mm avantage-14
C1803	Canne de douche avantage
C1804	Set de fixation canne avantage-14
C1805	Coulisseau avantage-14
C1806	Mitigeur thermostatique complet avantage-14
C1884	Ensemble de 2 croisillons-14
C1886	Cartouche temperature-14
C1890	Flexible d'alimentation eau-14
C1917	Renfort robinetterie
C1973	Cartouche vanne d'arret-14

MOOREA Confort

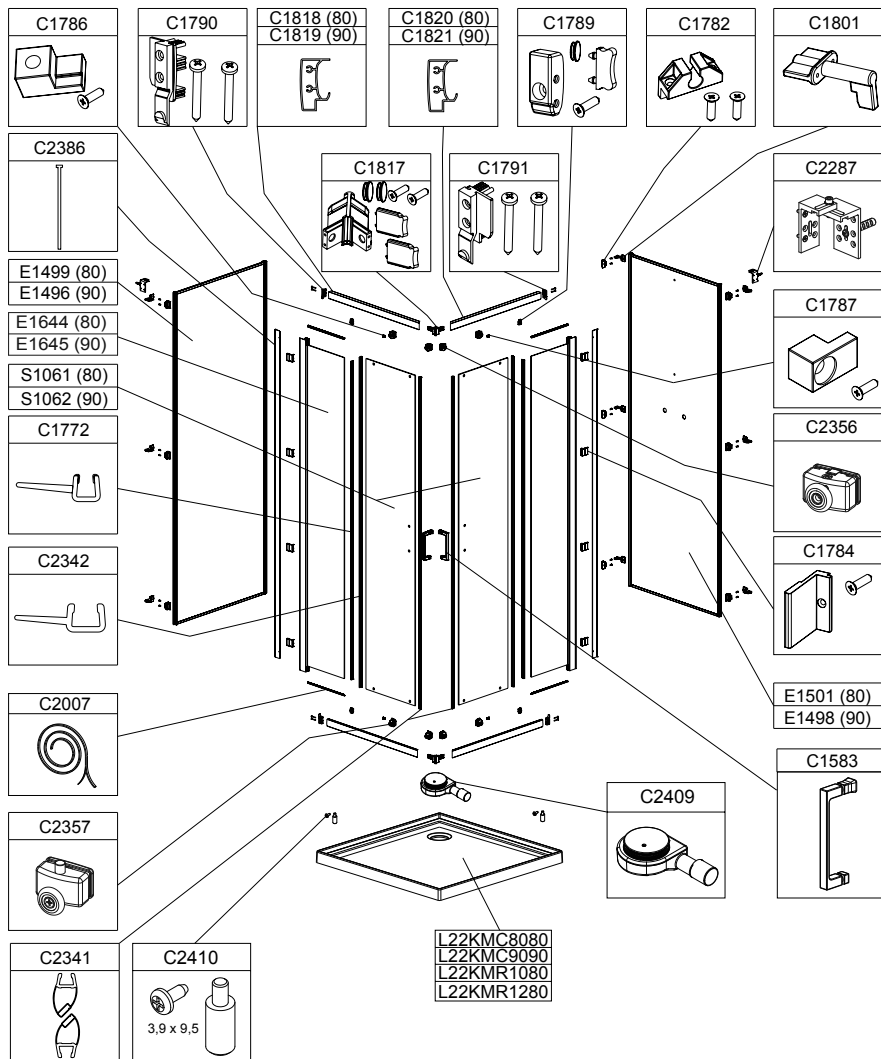


Ref	DESIGNATION
L25CL4C0106	Boite d'accessoires confort-14
C1793	Flexible argent mat-14
C1794	Mitigeur thermostatique complet confort-14
C1795	Sachet de 1 rosace avec entretoise et raccord fixation robinetterie screwless
C1796	Douchette a main-14
C1797	Set de fixation barre de douche confort-14
C1798	Porte savon barre confort-14
C1799	Coulisseau confort-14
C1800	Barre de douche confort complete avec fixation-14
C1885	Cartouche vanne d'arret-14
C1886	Cartouche temperature-14
C1890	Flexible d'alimentation eau-14
C1917	Renfort robinetterie
C2138	Ensemble de 2 croisillons-14

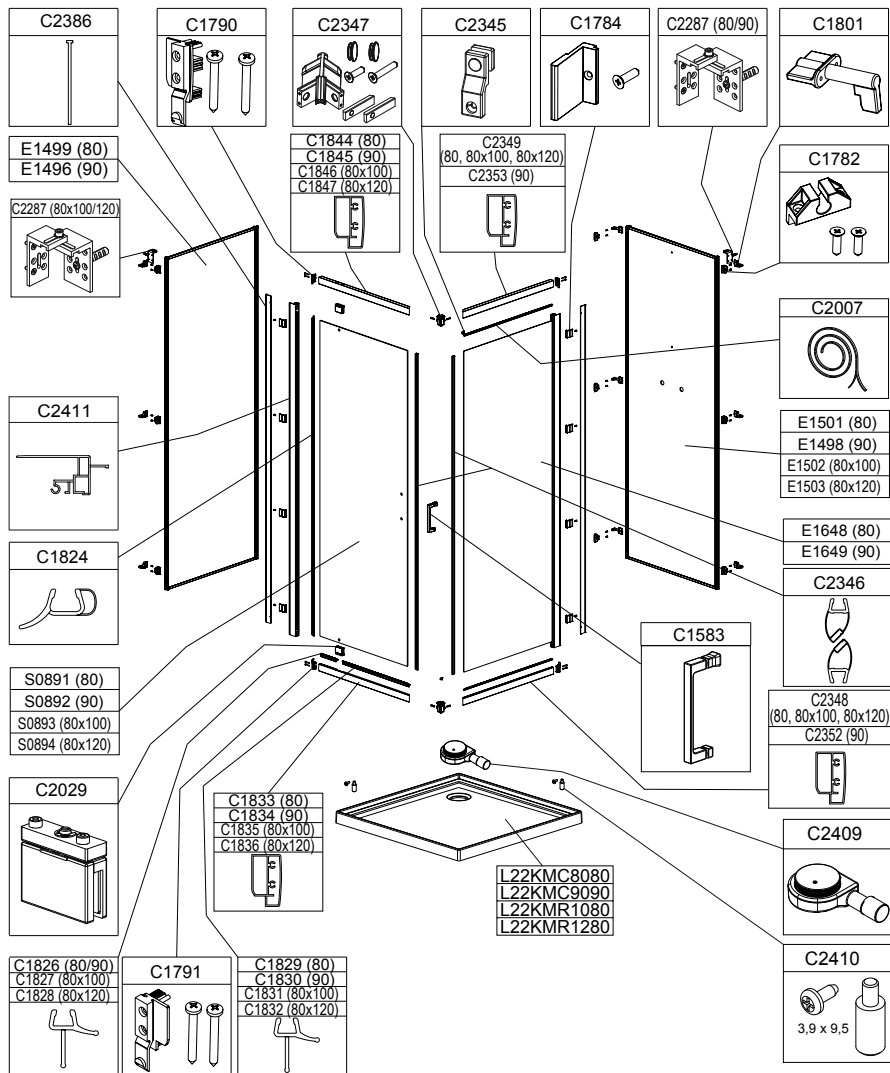
MOOREA 1/4 DE ROND PORTES COULISSANTES



MOOREA CARRE PORTES COULISSANTES



MOOREA PORTE PIVOTANTE





Pour toutes demandes de pieces détachées, adressez-vous à votre distributeur.